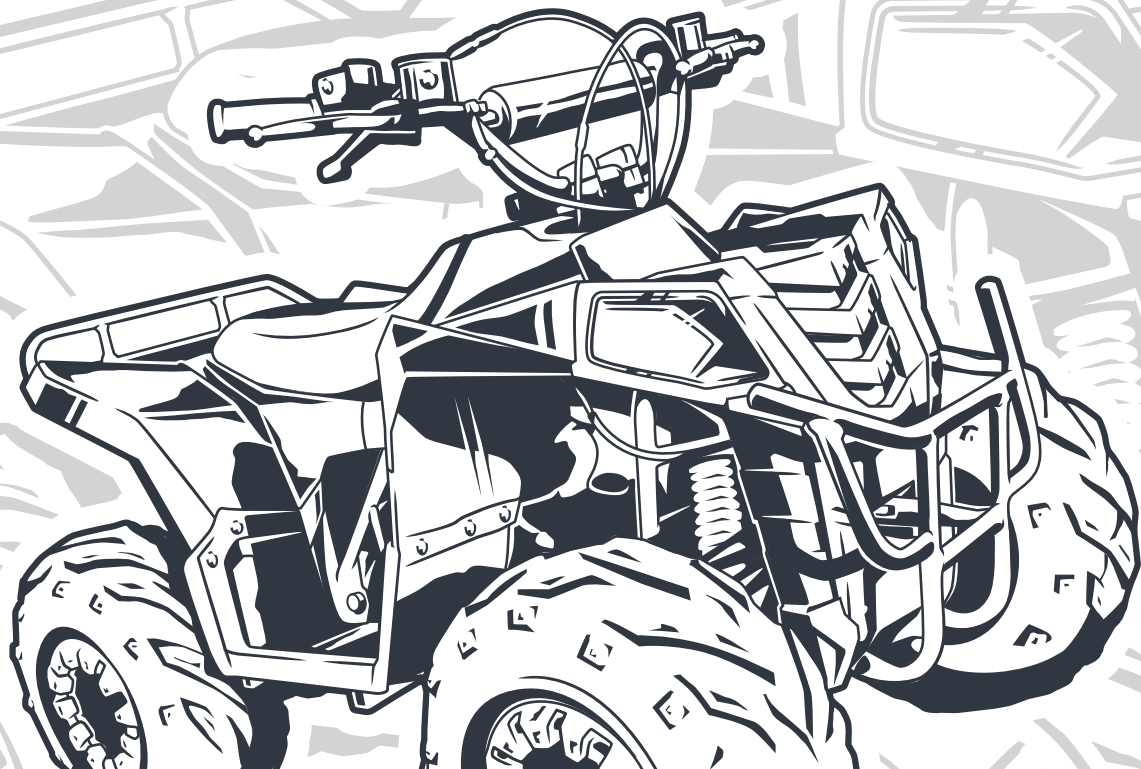


ИНСТРУКЦИЯ ПО ЭКСПЛУАТАЦИИ



GEM

125/150/180/190/200/220

СПАСИБО ЗА ПОКУПКУ

Благодарим Вас за покупку . Данное руководство содержит важную информацию по технике безопасности - предоставляет сведения о специальных приёмах и практических навыках, необходимых для управления, а также включает инструкции по безопасному управлению и необходимому техническому обслуживанию.

Вождение – увлекательное занятие, и мы надеемся, что вы получите истинное удовольствие. В процессе производства были соблюдены все существующие и действующие законы и нормы, касающиеся шума и воздействия на окружающую среду.

Прежде чем управлять, внимательно и до конца прочтите данное руководство. Оно содержит важную информацию по технике безопасности. Не управляйте без надлежащего опыта. Начинаящим следует пройти учебный курс, прежде чем управлять .

Основное назначение данной техники прогулочные поездки.

Не давайте детям до 16 лет управлять. Это может привести к тяжелым травмам. Даже подростки старше 16 лет могут не иметь практических навыков, способностей или умений, необходимых для безопасного управления. Поэтому они должны управлять строго под наблюдением взрослого, даже после прохождения учебного курса. В целях безопасности убедитесь, что Вы можете управлять на законных основаниях, этим Вы проявите заботу об окружающей среде и уважение к правам других людей.

Пожалуйста, ознакомьтесь со следующими условными обозначениями, которые помогут Вам лучше сориентироваться в данном руководстве и выделить особо важные условия эксплуатации и предостережения.



- Внимание! Важная информация!



- Осторожно! Огнеопасно!



- Осторожно! Взрывоопасно!

СОДЕРЖАНИЕ

Спасибо за покупку.....	1
Содержание.....	2
Техника безопасности.....	3
Идентификационные номера.....	6
Технические характеристики.....	7
Устройство.....	8
Основные органы управления.....	10
Подготовка к эксплуатации.....	14
Управление.....	15
Периодическое обслуживание.....	16
Мойка и хранение.....	21
Регламентные работы.....	22
Условия гарантии.....	23
Талоны технического обслуживания.....	26
Гарантийные талоны.....	27

Продукт является технически сложным агрегатом и может быть опасным в управлении. Даже при совершении обычных манёвров, таких как повороты, въезд в гору или езда по неровной поверхности, может легко произойти столкновение или переворачивание если не будут соблюдены все меры предосторожности.

Внимательно прочитайте данное руководство и все обозначения и следуйте прописанным инструкциям по управлению.

Не управляйте, не имея надлежащей подготовки. Пройдите учебный курс в автомобильной школе или у инструктора.

Соблюдайте возрастные рекомендации:

- Не позволяйте детям до 16 лет управлять. Не допускайте до управления людей, не имеющих соответствующего водительского удостоверения и необходимого опыта управления.
- Запрещается управление в состоянии алкогольного или наркотического опьянения.
- Всегда будьте предельно осторожны и двигайтесь с медленной скоростью при движении по незнакомой местности. Будьте готовы к изменениям рельефных условий при управлении.
- Не управляйте на неровных, скользких дорогах с поврежденным покрытием, пока не научитесь и не приобретёте практические навыки, необходимые для контроля на таких дорогах. Всегда будьте предельно осторожны при вождении в подобных условиях.
- Всегда держите обе руки на руле, а обе ноги на подножках во время вождения.
- Перед каждым использованием убедитесь, что он в исправном состоянии и безопасен для управления. Никогда не выбирайте слишком высокую скорость, если она не соответствует вашим навыкам и условиям эксплуатации. Всегда выбирайте скорость в соответствии с дорогой, степенью видимости, условиями эксплуатации и вашим опытом.
- Всегда следуйте правилам осмотра и технического обслуживания, указанным в данном руководстве. Перед каждым использованием убедитесь, что он в исправном состоянии и безопасен для управления.

ТЕХНИКА БЕЗОПАСНОСТИ

Не допускается управление без мотоциклетного защитного шлема соответствующего размера. Также необходимо надеть средство для защиты глаз (защитную маску или защитные очки), перчатки, ботинки на жёсткой подошве, рубашку или куртку с длинным рукавом и длинные брюки.

«GBM» рекомендует Вам использовать защитный шлем и экипировку торговой марки, прошедшей все необходимые испытания и сертифицированной в Российской Федерации.

Для того, чтобы Вы могли наслаждаться поездками, не задумываясь о возможных травмах, мы рекомендуем Вам использовать:

- 1) защитный шлем;
- 2) защитные очки;
- 3) защитную куртку «черепеха»;
- 4) футболку;
- 5) защиту коленей и локтей;
- 6) перчатки.

Всегда держите обе руки на руле, а обе ноги на подножках во время вождения.

Не допускается езда на заднем колесе, подпрыгивания и другие трюки. Никогда не превышайте допустимую нагрузку. Перевозимый груз должен быть равномерно распределён и безопасно закреплён. Снизьте скорость и следуйте инструкциям данного руководства при перевозке груза. Оставляйте большую дистанцию для торможения.

Никогда не ремонтируйте при помощи не соответствующего оборудования или приспособлений. Не управляйте на спусках, слишком крутых для данного продукта и для вашего опыта.

Потренируйтесь на маленьких спусках, прежде чем приступать к большим. Всегда следуйте соответствующим инструкциям данного руководства при въезде на горку. Сначала проверьте поверхность дороги. Никогда не въезжайте на горку по слишком скользкой дороге или дороге с повреждённым покрытием.

Переместите ваш вес вперёд. Никогда не въезжайте на горку на высокой скорости. Никогда не разворачивайте на горке, пока не отработаете технику разворота на ровной поверхности. По возможности избегайте пересечения крутых горок.

Всегда используйте шины рекомендованного типа и размера. Следите, чтобы давление в шинах соответствовало указанному в данном руководстве.

Всегда соблюдайте соответствующие рекомендации, если при въезде на горку заглох мотор. Для того чтобы при въезде на горку двигатель не заглох, сохраняйте равномерную скорость. Если двигатель заглох, следуйте специальной рекомендации данного руководства по торможению.

Будьте осторожны при скольжении или заносе. Учитесь безопасному управлению, тренируясь на пониженной скорости на ровной, гладкой дороге. На чрезмерно скользких поверхностях, таких как лёд, двигайтесь медленно и будьте очень осторожны, чтобы сократить риск скольжения или заноса.

Помните, что влажные тормоза уменьшают способность торможения. Проверьте тормоза, выехав из воды. При необходимости, нажмите на тормоз несколько раз, чтобы дать просохнуть тормозным накладкам.

Всегда следуйте соответствующим инструкциям данного руководства при спуске и торможении на горке. Осмотрите внимательно дорогу перед спуском. Переместите ваш вес назад. Никогда не спускайтесь с горки на высокой скорости. Избегайте спуска с горы под углом, что может заставить мотоцикл наклониться в сторону. По возможности спускайтесь строго вниз.

ИДЕНТИФИКАЦИОННЫЕ НОМЕРА

Запишите идентификационный номер (VIN), номер двигателя и модель для ссылок на них в будущем.

1. Идентификационный номер (VIN):

2. Номер двигателя:

3. Модель :

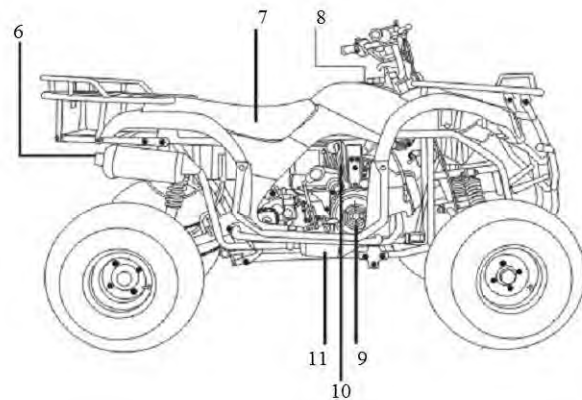
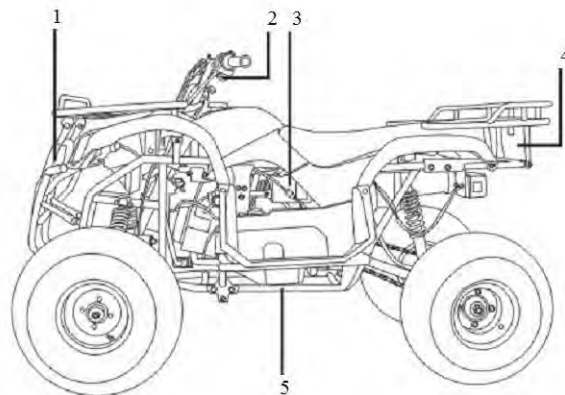
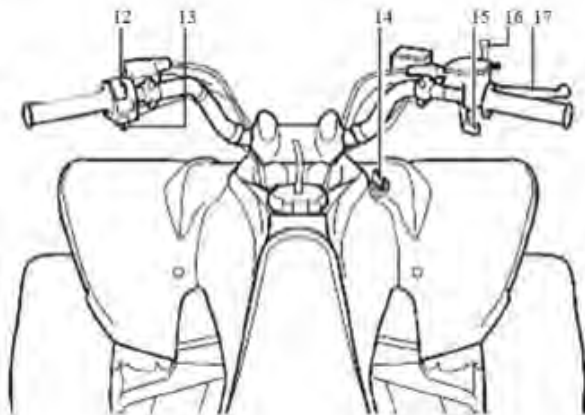
Идентификационный номер (VIN) нанесён на раму . Номер двигателя нанесён на двигателе . Табличка с номером модели прикреплена заклёпками к раме . Номер модели необходимо указывать в случае заказа запчастей у официального дилера.

ТЕХНИЧЕСКИЕ ХАРАКТЕРИСТИКИ

ПУНКТ	ТЕХНИЧЕСКИЙ ПАРАМЕТР
	GBM 125/150/180/190/200/220
Размеры Д x Ш x В	1200×745×785 мм
Привод	задний
Вес сухой	сухой
Передняя подвеска	независимая многорычажная
Задняя подвеска	маятниковая
Колеса	металлические диски
Тормозная система	раздельная
Передний/задний тормоза	барабанный / дисковый
Двигатель	одноцилиндровый, четырехтактный
Система питания	карбюратор
Коробка передач	автоматическая
Главная передача	цепь
Система запуска	электрический стартер
Система запуска	бензин АИ 92
Емкость топливного бака	2,5 л.
Шины передняя / задняя	8 / 8

УСТРОЙСТВО

- | | |
|---------------------|------------------------------|
| 1. Передний бампер | 10. Карбюратор |
| 2. Руль | 11. Подножка |
| 3. Топливный фильтр | 12. Кнопка включения фары |
| 4. Задний багажник | 13. Кнопка запуска двигателя |
| 5. Рама | 14. Замок зажигания |
| 6. Глушитель | 15. Дроссель |
| 7. Сиденье | 16. Парковочный тормоз |
| 8. Бензобак | 17. Рычаг тормоза |
| 9. Двигатель | |



ОСНОВНЫЕ ОРГАНЫ УПРАВЛЕНИЯ



Замок зажигания

Замок зажигания расположен на переднем крыле. Положение «OFF» - вся цепь разорвана, ключ может быть вынут. Положение «ON» - вся цепь замкнута, можно завести двигатель.

Органы управления правой рукоятки

1. Фиксатор стояночного тормоза;

2. Рычаг переднего / стояночного тормоза:

Нажатие данного рычага будет активировать передний тормоз для замедления скорости или остановки.

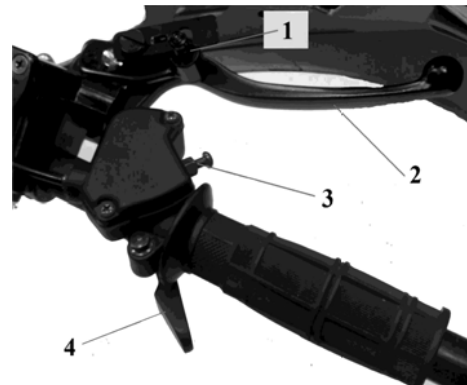
Для постановки на стояночный тормоз выжмите рычаг (2) и зафиксируйте фиксатором (1).

3. Винт ограничителя скорости:

Данный винт предназначен для ограничения максимальной мощности двигателя и уменьшения максимальной скорости движения.

4. Рычаг дросселя:

Для ускорения нажмите на рычаг дросселя. Для замедления отпустите рычаг дросселя. Перед запуском двигателя проверьте рычаг дросселя, убедившись, что он работает плавно. Удостоверьтесь, что рычаг возвращается в положение холостого хода, как только он становится свободным.



Запуск двигателя необходимо производить при повороте ключа в замке зажигания и переводе кнопки отключения двигателя в положение «ON». При нахождении ключа зажигания и кнопки отключения двигателя в положении «OFF», при попытке запуска двигателя, стартер будет работать, но двигатель не заведется.

Не оставляйте включенным свет передних фар более 10 минут, если двигатель не работает. Это может привести к полной или частичной разрядке аккумуляторной батареи.

ОСНОВНЫЕ ОРГАНЫ УПРАВЛЕНИЯ

Органы управления левой рукоятки:

1. Кнопка отключения двигателя.
 2. Переключатель должен быть не нажат при запуске двигателя.
 3. При нажатии на кнопку двигатель остановится (запуск двигателя невозможен)
 4. Фиксатор стояночного тормоза;
 5. Рычаг заднего тормоза;
 6. Кнопка сигнала поворота. Толкайте кнопку в правую или левую сторону. Чтобы отключить сигнал поворота, нажмите на кнопку.
 7. Кнопка звукового сигнала;
 8. Кнопка включения ближнего/дальнего света фары:
- 9. - Переведите переключатель в данное положение для включения ближнего света фары.
 - 10. - Переведите переключатель в данное положение для включения дальнего света фары.
11. Кнопка запуска двигателя
 12. - для запуска двигателя необходимо нажать данную кнопку при нажатом рычаге тормоза и положении кнопки отключения двигателя в положении . Не нажимайте кнопку запуска на работающем двигателе. Это может привести к выходу двигателя из строя.



**в зависимости от выбранной комплектации расположение кнопок на пульте может быть отличным от представленного.*

ОСНОВНЫЕ ОРГАНЫ УПРАВЛЕНИЯ



Контрольные лампы:

1. индикатор включения реверса “R”. Данная контрольная лампа загорается в том случае, если на квадроцикле включен задний ход.
2. индикатор нейтральной передачи “N”. Данная контрольная лампа загорается в том случае, если квадроцикл находится на нейтральной передаче.

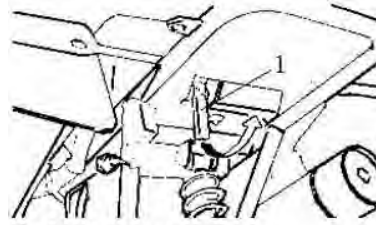


Переключение режимов трансмиссии осуществляется только при полной остановке, запрещено переключение на ходу. Задний ход можно использовать только на ровной поверхности.

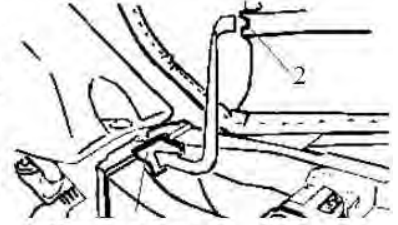
ОСНОВНЫЕ ОРГАНЫ УПРАВЛЕНИЯ

Сиденье;

Для снятия сиденья необходимо нажать на фиксатор сиденья и повернуть вверх заднюю часть сиденья. Для установки сиденья вставьте направляющие передней части сиденья в держатель и опустите сиденье вниз надавите на него до фиксации



1. Фиксатор сиденья



2. Направляющая



Крышка топливного бака

Топливный бак:

Максимальная вместимость топливного бака составляет 2.2 литра. Заправляйте только бензином с октановым числом 92. На время заправки заглушите двигатель. При снятии крышки топливного бака поворачивайте ее медленно. Уровень бензина не должен быть выше отметки, иначе топливо будет выплескиваться.

Топливный кран:

Топливный кран расположен ниже уровня бензобака. Он имеет три положения.

“ON” - нормальное положение во время работы.

“OFF” - положение крана во время стоянки.

“RES” поверните рычаг в это положение, если у вас кончается бензин во время поездки. Это позволит вам проехать несколько километров. после дозаправки необходимо перевести рычаг в положение “ON”



Выкл.



Вкл.



Резерв

ПОДГОТОВКА К ЭКСПЛУАТАЦИИ

Проверка перед каждой поездкой:

Проверьте технику перед поездкой. Приведённые здесь пункты занимают лишь несколько минут, но в результате могут сэкономить время и обеспечить безопасность поездки. Уровень топлива – проверить на наличие его утечки. Передний и задний тормоза – проверить, при необходимости отрегулировать свободный ход. Шины - проверить давление, износ и повреждение шин. Дроссель – проверка рычага газа и крепления троса, а также свободного хода рычага газа - при необходимости отрегулировать или заменить. Свет и сигнальные фонари – убедиться в нормальной работе. Рулевой механизм – проверить лёгкость поворота и устойчивость. Убедиться в том, что детали передней и задней подвески, рулевой колонки, крепление колес надёжно закреплены. Проверьте бензопровод и убедитесь в его герметичности и безопасности. Если бензопровод старый или треснувший, замените его. При заправке не позволяйте топливу переполнять бак и вытекать из горловины.

Запуск двигателя:

Никогда не запускайте двигатель в закрытом непрветриваемом помещении. Это опасно для жизни. Вставьте ключ в замок зажигания и поверните его в положение «ON». Убедитесь, что кнопка выключения двигателя находится в положении «ON» (стр. 10). Рукой нажмите на рычаг тормоза. Нажмите кнопку электрозапуска - двигатель должен запуститься. Время нажатия кнопки электрозапуска не должно превышать 3-5 секунд. Если двигатель сразу не запускается, сделайте перерыв в 30 секунд и попробуйте запустить снова, в противном случае аккумулятор слишком быстро разрядится. После того как двигатель запустился, кнопку следует немедленно отпустить. При работающем двигателе кнопку электрозапуска нажимать нельзя, это приведет к поломке. Для продления срока службы двигателя, после запуска холодного двигателя надо дать ему прогреться.

Обкатка двигателя:

Чтобы двигатель хорошо работал и служил долго, он должен пройти обкатку. Для нового продукта обкатка составляет 1200 км. Правильное обращение с новым продуктом во время обкатки является жизненно важным для срока службы двигателя. Во время обкатки все работающие детали притираются друг к другу и калибруют рабочий зазор. Поэтому первые 1200 км выполняйте следующее:

- 0-600 км: скорость не должна превышать 50 км/ч, время непрерывной работы не должно быть больше 1 часа.

- 600-1200 км: скорость не должна превышать 60 км/ч, время непрерывной работы не должно быть больше 2 часов.

Обязательно замените масло в картере после пробега первых 300 км и выполните техобслуживание. Это поможет добиться наилучшей работы и долгой службы двигателя. Обратитесь в официальный сервисный центр за советом или ремонтом при возникновении неисправности двигателя в период обкатки.

Перед первой поездкой поставьте ноги на подножки, руки положите на руль с рычагами управления. Заведите двигатель, перед тем, как тронуться, дайте ему прогреться, нажмите на тормоз, а после этого переведите рычаг в положение “D”. Отпустите тормоз и, для того, чтобы тронуться с места, плавно нажмите на рычаг газа большим пальцем правой руки. Скорость регулируется нажатием на курок газа. Во время первой поездки двигайтесь медленно. Знакомство и обучение способам его управления необходимо производить на ровной местности.

Для того, чтобы совершить поворот или разворот, поверните руль в ту сторону, в которую необходимо повернуть, при этом необходимо наклонить верхнюю часть корпуса внутрь поворота, перенеся вес тела на внешнюю подножку. Это позволит совершить поворот более плавно. При движении по скользким поверхностям, например мокрым грунтовыми дорогам, накатанной колее, льду, укатанному снегу, при использовании при отрицательных температурах, всегда соблюдайте следующие меры предосторожности:

1. Снижайте скорость перед въездом на скользкую поверхность;
2. Старайтесь избегать резких, крутых поворотов, которые могут привести к заносу машины. В случае, если занесло, поверните руль в направлении заноса и перенесите вес вашего тела вперед.

При совершении подъема всегда соблюдайте следующие меры предосторожности:

1. Необходимо подниматься вверх строго по прямой линии держа ноги на подножках и перенеся вес тел вперед;
2. Старайтесь избегать подъемов на крутые возвышенности с углом подъема более 20 - 24°;
3. Находитесь на чеку и будьте готовы быстро сойти.

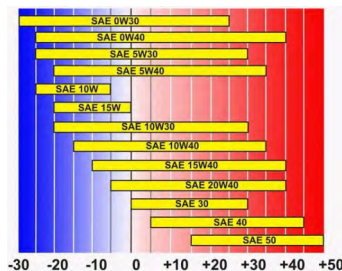
Во время спуска со склона соблюдайте следующие меры предосторожности:

1. Необходимо спускаться вниз по строго прямой линии держа ноги на подножках и перенеся вес тел назад;
2. Максимально снизьте скорость движения.



В случае, если на подъеме стал скатываться назад, никогда не жмите на задний тормоз – это может привести к его опрокидыванию. Чрезмерно высокая скорость при спуске со склона может привести к потере контроля.

ПЕРИОДИЧЕСКОЕ ОБСЛУЖИВАНИЕ



ПРОВЕРКА И ЗАМЕНА МОТОРНОГО МАСЛА

Запрещается применять обычное и трансмиссионные масла. Рекомендуется применять масло, предназначенное для 4-х тактных двигателей с интегрированной коробкой передач и сцеплением в масляной ванне. На заводе квадроцикл заправлен маслом для бензиновых двигателей марки 15W/ 40SF. Вязкость масла можно выбрать в соответствии с климатом, согласно рисунку. Для замены масла, необходимо слить из картера использованное и залить новое масло. Убедительно просим Вас помнить об охране окружающей среды, когда речь идет об утилизации отработанного моторного масла. Рекомендуем слить отработанное масло в ёмкость с плотно закрывающейся крышкой и сдать на местный пункт приёма отработанных нефтепродуктов. Не

выбрасывайте отработанное масло в мусоросборные контейнеры и не выливайте на землю или в дренажные стоки.

Проверка уровня масла:

Проверяйте уровень масла каждый день перед поездкой. Поставьте квадроцикл на ровную площадку. Прогрейте двигатель. Через 5 - 10 минут после остановки двигателя выньте масляный щуп и очистите его от масла. Вставьте его в отверстие картера, не закручивая в резьбу, и выньте для проверки уровня. Уровень должен быть между верхней и нижней отметками.

При необходимости, добавьте в картер определенное количество масла той марки, которая уже была залита в двигатель. Смешивать масла разных марок не допускается. Не переливайте масло выше верхней метки. Эксплуатация двигателя как с недостатком масла, так и с его излишком, может нанести вред деталям двигателя.

Замена моторного масла:

В качестве заменителя рекомендуется использовать масло 4T 10W40 п/с синт. Вязкость масла выбирается в соответствии с климатом. разработанное специально для 4-х тактных двигателей.

Для обеспечения быстрого и полного слива отработанного масла выполняйте процедуру замены масла на вертикально стоящем и при рабочей температуре двигателя.

Для слива масла выверните масляный щуп и крышку сливного отверстия. Дождитесь, пока масло стечет полностью.

Закрутите крышку сливного отверстия картера.

Залейте в картер двигателя масло рекомендованного типа через горловину масляного щупа. Объем заливаемого масла – 1,2л.

РЕГУЛИРОВКА КАРБЮРАТОРА

Самостоятельное изменение основных настроек карбюратора может негативно повлиять на устойчивую работу двигателя. Регулировку оборотов холостого хода следует проводить на прогретом двигателе, для чего заведите его и дайте поработать на холостых оборотах 5-7 минут. На заведенном двигателе вращайте винт регулировки холостого хода (по часовой стрелке – увеличивая, против часовой – уменьшая число оборотов колен вала). Обороты холостого хода должны соответствовать 1500 об/мин \pm 150 об/мин. В случае, если вы испытываете затруднения с пуском двигателя в холодное время, используйте ручку подсоса карбюратора*. Это существенно облегчит и ускорит запуск двигателя.

**карбюратор может быть оборудован автоматической системой обогащения смеси.*

ПРОВЕРКА СВЕЧИ ЗАЖИГАНИЯ

Свеча зажигания является важным компонентом двигателя, состояние которого легко проверить. Состояние свечи зажигания может указывать на состояние двигателя. Например, очень белый цвет центрального электрода может указывать на утечку воздуха или проблему смесеобразования для этого цилиндра. Не пытайтесь диагностировать такие проблемы самостоятельно – обратитесь к дилеру.

Вам следует регулярно проверять свечу и при необходимости чистить её, что поможет продлить срок службы. Если разрушение электродов становится чрезмерным, следует заменить свечу зажигания свечой соответствующего типа C7HSA

Перед установкой свечи зажигания, измерьте зазор между электродами. Он должен быть таким, как указано на фотографии.



С осторожностью проводите работы, связанные с обслуживанием элементов питания Вашего , так как бензин относится к легковоспламеняющимся жидкостям, а пары его взрывоопасны. Не курите во время технического обслуживания, а также не проводите работ вблизи источников открытого огня – это может привести к материальному и физическому ущербу.

ПЕРИОДИЧЕСКОЕ ОБСЛУЖИВАНИЕ

ОБСЛУЖИВАНИЕ АККУМУЛЯТОРА

На технике используется свинцово-кислотный обслуживаемый аккумулятор 12V5Ah. Если техника не используется длительное время, снимите с него аккумуляторную батарею, чтобы уменьшить ее разрядку. Сначала снимите отрицательный провод. После подзарядки аккумулятора храните его в теплом помещении. Регулярно снимайте аккумулятор и очищайте плюсовую и минусовую клемму. Сначала присоедините плюсовой провод, а затем минусовой. При замене используйте аккумуляторы с аналогичными характеристиками.

ТОМОЗНАЯ СИСТЕМА

Данная модель оснащена передним барабанным и задним гидравлическим тормозами. Тормоза очень важны для личной безопасности и должны быть всегда в надлежащем состоянии. Не забудьте проверять состояние тормозной системы перед каждой поездкой.



ЦЕПЬ

Срок службы цепи зависит от ее надлежащей смазки и регулировки. Недостаток технического обслуживания может привести к преждевременному износу или повреждению цепного привода и звездочки. Необходимо периодически проверять и смазывать цепь квадроцикла.

Проверка состояния цепного привода:

1. Поставьте на ровную поверхность, переведите рычаг передач в нейтральное положение.
2. Проверьте провисание цепи.
3. Передвиньте влево и вправо, проверьте провисание приводной цепи. Повторите это несколько раз, провисание цепи должно оставаться неизменным. Если цепь провисает только в некоторых положениях, необходимо осмотреть зубья звездочек на возможные повреждения и износ.
4. Осмотрите зубья звездочек на предмет возможного износа и повреждения.
5. Если цепной привод или звездочки имеют через мерный износ или повреждения, они должны быть заменены. Никогда не используйте новую цепь с изношенными звездочками.



Регулировка цепи:

1. Поставьте на ровную поверхность, переведите рычаг передач в нейтральное положение.
2. Ослабьте регулирующие гайки (1).
3. Переместите эксцентрик (2), используя специальный инструмент, а затем затените регулирующие гайки. Цепь под нагрузкой должна иметь “слабину” в 10-20 мм.

Смазка:

Необходимо использовать специальную смазку для цепи. Необходимо пропитывать каждое звено цепи, чтоб смазка проникала между стыками пластин, шлицтоф, втулок и роликами.

МОЙКА И ХРАНЕНИЕ

Мойка:

При мойке не мойте водой под давлением следующие детали - замок зажигания, выключатели электрооборудования, воздушный фильтр, инструментальный ящик, втулка колеса и выхлопное отверстие глушителя. Это может повредить их.

После чистки квадроцикла обмойте его чистой водой. Протрите мотоцикл насухо. Запустите двигатель и дайте ему поработать несколько минут. Проверьте тормоза, прежде чем выезжать на дорогу. Эффективность работы тормозов может несколько ухудшиться после мойки.

Консервация:

При длительном хранении, например в зимнее время (более одного месяца), примите меры для сохранения в хорошем состоянии. Кроме того, проведите его техобслуживание. При возобновлении использования можно забыть это сделать. Вымойте и протрите его насухо. Натрите окрашенные детали восковой пастой. Слейте топливо из бака и карбюратора. Нанесите тонкий слой антикоррозийного покрытия на внутреннюю поверхность топливного бака. Снимите свечу зажигания. Залейте в цилиндр небольшое количество смазки (15-20 мл). Выключите зажигание. Поработайте педалью кик-стартера, чтобы распределить масло по цилиндру. Поставьте свечу на место. Отсоедините аккумуляторную батарею. При снятии аккумулятора сначала отсоедините отрицательный провод, затем положительный. Выключите зажигание. Храните её в тёмном, прохладном и хорошо проветриваемом помещении.

Подкачайте шины до нужного давления. Закройте мотоцикл чехлом или материалом, пропускающим воздух. Храните в вентилируемом помещении, недоступном для дождя, прямых солнечных лучей и без больших перепадов температуры.

Эксплуатация после консервации:

Снимите чехол и очистите . Проверьте напряжение аккумулятора. Подзарядите, если напряжение ниже 12.0 вольт. Поставьте аккумулятор на место. При установке сначала соедините положительный провод, затем отрицательный. Удалите антикоррозийную присадку из бака. Залейте свежее топливо.

Перед поездкой осмотрите. При необходимости выполните регулировку. Сделайте пробную поездку в безопасном месте, чтобы убедиться в нормальной работе .

РЕГЛАМЕНТНЫЕ РАБОТЫ

Необходимо обслуживать либо по достижении указанного пробега (км), либо спустя определённое время после продажи (1 месяц, 3 месяца, 6 месяцев и т. д.), в зависимости от того, что наступит ранее. Перед выполнением обслуживания необходимо провести его тщательную мойку. При езде по пыльным дорогам проводите чистку чаще, а замену раньше обычного. Приведённые в таблице значки означают следующее:

«ПР» - проверка

«РЕГ» - регулировка

«ЧИСТ» - очистка

«ЗАМ» - замена

Примечания:

Независимо от примечаний в таблице - изношенные детали подлежат замене

ВНИМАНИЕ!!!! ЗАПРЕЩЕНО НАЧИНАТЬ ЭКСПЛУАТАЦИЮ БЕЗ ПРОВЕДЕНИЯ ТО- 0!

Номер технического обслуживания	ТО-0	ТО-1	ТО-2	ТО-3	ТО-4	ТО-5	ТО-6	ТО-7	ТО-8	ТО-9
Интервал: месяцы, моточасы или километры (что наступит ранее)	0 м/ч 0 дней 0 км.	10 м/ч 1/мес 200 км	20 м/ч 2/мес 400 км	30 м/ч 4/мес 600 км	40 м/ч 6/мес 800 км	50 м/ч 8/мес 1000 км	60 м/ч 10/мес 1200 км	70 м/ч 12/мес 1400 км	80 м/ч 14/мес 1600 км	90 м/ч 16/мес 1800 км
1 Регулировка зазоров клапанов	пр/рег	пр/рег	пр/рег	пр/рег	пр/рег	пр/рег	пр/рег	пр/рег	пр/рег	пр/рег
2 Карбюратор	пр	пр	пр	пр	пр	пр	пр	пр	пр	пр
3 Чистка и смазка воздушного фильтра	смазка	Перед каждым выездом проверка, при необходимости чистка и смазка								
4 Тормоза: колодки /диски/гидравлика	пр	пр	пр	пр	пр	пр	пр	пр	пр	пр
5 Приводная цепь:чисткаи смазка перед каждым выездом	пр/смазка	пр/рег	пр/рег	замена	пр/рег	пр/рег	замена	пр/рег	пр/рег	замена
6 Моторное масло (очистка сетчатого фильтра при наличии)	замена	замена	замена	замена	замена	замена	замена	замена	замена	замена
7 Свеча зажигания	пр/рег	замена	пр/чист	замена	пр/чист	замена	пр/чист	замена	пр/чист	замена
8 Шины: давление/износ/повреждения	пр/рег	пр/рег	пр/рег	пр/рег	пр/рег	пр/рег	пр/рег	пр/рег	пр/рег	пр/рег
9 Люфты подшипников колесные /рулевой вал/маятник	пр/рег	пр/рег	пр/рег	пр/рег	пр/рег	пр/рег	пр/рег	пр/рег	пр/рег	пр/рег
10 Электрооборудование	пр	пр	пр	пр	пр	пр	пр	пр	пр	пр
11 Подвеска: салники/пыльники/штоки амортизаторов	пр	пр	пр	пр	пр	пр	пр	пр	пр	пр
12 Аккумулятор	пр	пр	пр	пр	пр	пр	пр	пр	пр	пр
13 Шланг вентиляции картера	пр	пр	пр	пр	пр	пр	пр	пр	пр	пр
14 Органы управления	пр/рег	пр/рег	пр/рег	пр/рег	пр/рег	пр/рег	пр/рег	пр/рег	пр/рег	пр/рег
15 Затяжка агрегатов и навесного оборудования	пр/рег	пр/рег	пр/рег	пр/рег	пр/рег	пр/рег	пр/рег	пр/рег	пр/рег	пр/рег

УСЛОВИЯ ГАРАНТИИ

1. Гарантийные условия:

1.1 Продавец гарантирует работоспособность деталей и механизмов, поставляемых в комплекте для сборки квадроцикла. Гарантия распространяется исключительно на заводской брак деталей агрегатов из комплекта.

1.2 Гарантийный срок основных несущих элементов (рама, маятник, рычаги подвески, рулевой вал) и электрических компонентов (за исключением указанных в п. 2.4) составляет 6 месяцев, 40 моточасов или 600 км. пробега - в зависимости от того, какое из указанных событий настанет раньше.

1.3 На двигатель распространяется ограниченная гарантия, которая составляет 6 месяцев, 30 моточасов или 600 км. пробега - при обслуживании в уполномоченных производителем сервисных центрах или 3 месяца, 20 моточасов или 400 км. пробега - при самостоятельном обслуживании.

1.4 На детали подвески (амортизаторы, втулки, сайлентблоки, подшипники, а так же ось задних колес), гарантийный срок составляет 3 месяца, 20 моточасов или 400 км. пробега.

1.5 Дефектные компоненты являются собственностью продавца и подлежат возврату.

1.6. Независимо от пробега и срока эксплуатации изделия, владелец оплачивает выполнение плановых видов работ и приобретение необходимых материалов, компонентов и запасных частей.

1.7 Регулировки, настройки (промывка, очистка от отложений, регулировка систем и компонентов двигателя, регулировка тормозов, натяжения цепи, направления светового потока фар) и другое периодическое обслуживание изделия.

1.8 Замена в следствие естественного износа или в процессе периодического обслуживания смазок, тормозной и охлаждающей жидкости, а также других компонентов изделия, относящихся к расходным материалам и (или), имеющих ограниченные (зависящие от условий) сроки эксплуатации, такие как шины и камеры, аккумуляторы, свечи зажигания, лампы, элементы воздушного, масляного и топливного фильтров, тормозные колодки, элементы сцепления, приводные цепи и ремни, ведущие и ведомые звезды, приводные троса, колесные диски, предохранители, прокладки и пластмассовые изделия.

2. Гарантийные обязательства не распространяются:

2.1. На детали двигателя, подверженные естественному износу в процессе эксплуатации, а так же детали, подвергающиеся износу, зависящему от качества топлива и смазочных материалов, интенсивности и условий эксплуатации.

2.2 На детали, пришедшие в негодность вследствие чрезмерных нагрузок, ударов или столкновений, перегруза.

2.3 На резинотехнические и пластиковые изделия, имеющие контакт с горюче смазочными материалами (топливные шланги, резиновые детали карбюратора, сальники, манжеты тормозных механизмов и т.д.)

2.4 Детали, являющиеся расходными материалами - предохранители, колодки, тормозные диски, аккумуляторы, шины, камеры, топливные, воздушные и масляные фильтры, свечи зажигания, лампочки, тормозные и охлаждающие жидкости, приводные цепи и т.д.

2.5. На нарушения лакокрасочного покрытия и других повреждений, полученных вследствие неправильной установки или небрежной эксплуатации.

3. Отказ от обязательств по гарантийному ремонту до истечения гарантийного срока может быть в случае:

3.1 Неисполнения требований по тех обслуживанию в соответствии с графиком ТО.

3.2 Повреждения, вызванные неквалифицированным вмешательством.

3.3 Внесения изменений в предусмотренную изготовителем сборку транспортного средства

3.4 Использование собранного квадроцикла в спортивных целях, осуществлением предпринимательской деятельности(например прокат).

3.5 Установка на изделие дополнительного оборудования и компонентов, не предусмотренных конструкцией.

3.6 В случае порчи, выхода из строя, отключения или замены счетчика моточасов.(гарантия распространяется только на технику с счетчиком моточасов или спидометром, отсутствие данных деталей влечёт за собой отказ в гарантийных обязательствах.)

3.7 При повреждения в результате аварии, столкновения, падения или стихийного бедствия.

3.8 Идентификационные номера рамы и двигателя повреждены, удалены или не соответствуют указанным в сервисном листе.

3.9 При затоплении транспортного средства и попадании воды в двигатель.

3.10 При отсутствии заполненного гарантийного талона с датой продажи, подписью и штампом продавца и подписью покупателя.

4. Предъявление рекламаций:

4.1 Претензия предъявляется покупателем непосредственно к уполномоченному дилеру, у которого была куплен комплект для сборки.

4.2 Для предъявления претензии необходимо предоставить:

4.2.1 Заполненный и подписанный покупателем гарантийный талон с печатью и подписью продавца.

4.2.2 Заполненный бланк рекламации, с подробным описанием поломки и обстоятельств, при которых она произошла.

УСЛОВИЯ ГАРАНТИИ

4.2.3 Фото моторов или одометра (при наличии), а так же изображения повреждения с обязательным описанием каждого фото,

4.3 Не принимаются к рассмотрению и не выдается письменный ответ на претензии, предъявленные: по истечению срока и/или пробега, указанного в условиях гарантии, а так же на детали не подлежащие гарантии в соответствии с условиями обязательств.

С условиями гарантии ознакомлен. На наличие внешних повреждений и комплектности проверил. Претензий не имею.

Продавец _____ / _____ /
М.П.

Покупатель _____ / _____ /

Сервисный лист

Данные о продукте: Модель: _____ VIN код _____
№ двигателя _____

Покупатель подтверждает:

- что продавец провел предпродажную подготовку в полном объеме
- что продавец передал покупателю продукт и руководство по эксплуатации,
- что продавец разъяснил покупателю условия положения о гарантии, сроки и значение необходимого планового обслуживания. - что претензий к внешнему виду продукта покупатель не имеет.

Подпись продавца _____	Подпись покупателя _____
----------------------------------	------------------------------------

Дата « ____ » _____ 20 __ г.
штамп продавца

Талон технического обслуживания ТО-1 (10 м/ч, 1 мес, 200 км)	Талон технического обслуживания ТО-2 (20 м/ч, 2 мес, 400 км)	Талон технического обслуживания ТО-3 (30 м/ч, 4 мес, 600 км)
Обслуживание выполнено после пробега _____ км	Обслуживание выполнено после пробега _____ км	Обслуживание выполнено после пробега _____ км
Дата _____ Подпись _____	Дата _____ Подпись _____	Дата _____ Подпись _____
Штамп предприятия проводившего ТО Отметка о замене спидометра _____	Штамп предприятия проводившего ТО Отметка о замене спидометра _____	Штамп предприятия проводившего ТО Отметка о замене спидометра _____

Гарантийный талон покупателя

Отрывной талон мастерской

Гарантийный талон на гарантийный ремонт
Модель _____
VIN номер _____
Номер двигателя _____
Жалобы покупателя _____

Дата обращения _____
(день, месяц, год)
Данный талон остается у покупателя

Гарантийный талон на гарантийный ремонт
Модель _____
VIN номер _____
Номер двигателя _____
Жалобы покупателя _____

Дата обращения _____
(день, месяц, год)
Данный талон остается у покупателя

Гарантийный талон на гарантийный ремонт
Модель _____
VIN номер _____
Номер двигателя _____
Жалобы покупателя _____

Дата обращения _____
(день, месяц, год)
Данный талон остается у покупателя

Гарантийный талон на гарантийный ремонт
Модель _____
VIN номер _____
Номер двигателя _____
Жалобы покупателя _____

Дата обращения _____
(день, месяц, год)
Данный талон остается в гарантийной мастерской

Гарантийный талон на гарантийный ремонт
Модель _____
VIN номер _____
Номер двигателя _____
Жалобы покупателя _____

Дата обращения _____
(день, месяц, год)
Данный талон остается в гарантийной мастерской

Гарантийный талон на гарантийный ремонт
Модель _____
VIN номер _____
Номер двигателя _____
Жалобы покупателя _____

Дата обращения _____
(день, месяц, год)
Данный талон остается в гарантийной мастерской

Отрывной талон мастерской

Гарантийный талон покупателя

Гарантийный талон на гарантийный ремонт
Выполненные работы _____

Дата выдачи _____ Подпись мастера _____
(день, месяц, год)

Получен, претензий к проведенным работам не имею:

(подпись покупателя)
Данный отрывной талон остается в гарантийной мастерской

Гарантийный талон на гарантийный ремонт
Выполненные работы _____

Дата выдачи _____ Подпись мастера _____
(день, месяц, год)

Получен, претензий к проведенным работам не имею:

(подпись покупателя)
Данный отрывной талон остается в гарантийной мастерской

Гарантийный талон на гарантийный ремонт
Выполненные работы _____

Дата выдачи _____ Подпись мастера _____
(день, месяц, год)

Получен, претензий к проведенным работам не имею:

(подпись покупателя)
Данный отрывной талон остается в гарантийной мастерской

Гарантийный талон на гарантийный ремонт
Выполненные работы _____

Дата выдачи _____ Подпись мастера _____
(день, месяц, год)

Получен, претензий к проведенным работам не имею:

(подпись покупателя)
Данный талон остается у покупателя

Гарантийный талон на гарантийный ремонт
Выполненные работы _____

Дата выдачи _____ Подпись мастера _____
(день, месяц, год)

Получен, претензий к проведенным работам не имею:

(подпись покупателя)
Данный талон остается у покупателя

Гарантийный талон на гарантийный ремонт
Выполненные работы _____

Дата выдачи _____ Подпись мастера _____
(день, месяц, год)

Получен, претензий к проведенным работам не имею:

(подпись покупателя)
Данный талон остается у покупателя

